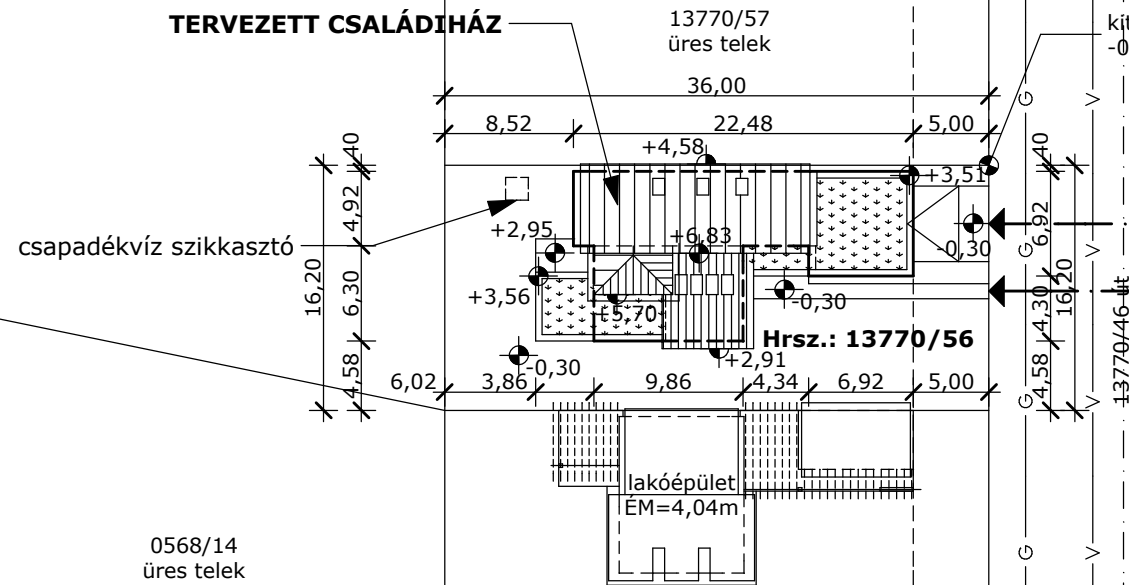


0568/15  
üres telek

**TERVEZETT CSALÁDIHÁZ**



0568/14  
üres telek

0568/13

13770/58

13770/57  
üres telek

13770/55

13770/54  
üres telek

13770/53

13770/52

13770/51

Béépítési vonal

kitűzési alappont  
-0,30m (111,5m Bf.)

gépkocsi bejáró

személyi bejáró

13742/17

13742/16

13742/13

13742/18

13742/15

13742/14

13742/19

13742/22

13742/23

13742/20

13742/21

13742/24

**Beépítési adatok:**

Övezeti jel: Lf05/O/30/40-/048/02-16/35/

Telek területe: 583 m<sup>2</sup>  
Lakótér teljes nettó alapterület: 183,15 m<sup>2</sup>  
Tervezett bruto alapterület: 169,71 m<sup>2</sup>

Tervezett beépítettség: 29,11 %  
Megengedett beépíthetőség: 30,00 %

Tervezett szintterületmutató: 0,31  
Megengedett szintterületmutató: 0,50

Tervezett burkolt alapterület: 77,58 m<sup>2</sup>  
Tervezett burkolt felület: 13,31 %

Zöldtető alapterület: 68,97 m<sup>2</sup>  
Tervezett zöldfelület: 63,50 %  
Előírt minimális zöldfelület: 40,00 %

Tervezett építménymagasság: 4,21 m  
Kitűzési alappont, rel. mag.: -0,30 m (111,50m Bf.)

**Építménymagasság számítás:**

$$(48,01+93,44+50,41+112,99)/(11,22+24,98+11,22+24,98)=4,21m$$

Tervezett építménymagasság: 4,21 m  
Megengedett építménymagasság: 4,80 m

**Jelmagyarázat:**

- Elektromos vezeték
- Gáz gerincvezeték
- Víz nyomóvezeték
- Szennyvízcsatorna

**HELYSZÍNRAJZ M1:500**

Építkezés/munka/megnevezése: <b>CSALÁDI HÁZ ÉPÍTÉSI ENGEDÉLYEZÉSI TERVDOKUMENTÁCIÓ</b>		Rajzszám: <b>É-0</b>
Ez a terv szerzői jog által védett szellemi termék. A terv építési engedélyeztetésre szolgál, a kiviteli tervet nem helyettesíti!		
Építkezés helye:	Győr, Csikóstói u. Hrsz.: 13770/56	Dátum: 2007. jún.
Építető:	Losonczy Mónika 9030 Győr, Dinnyés u. 15.	Aláírás:
Tervező:	Benes Gábor É-2 08-0213/06	Ép. munkatárs:  Benkő Csaba